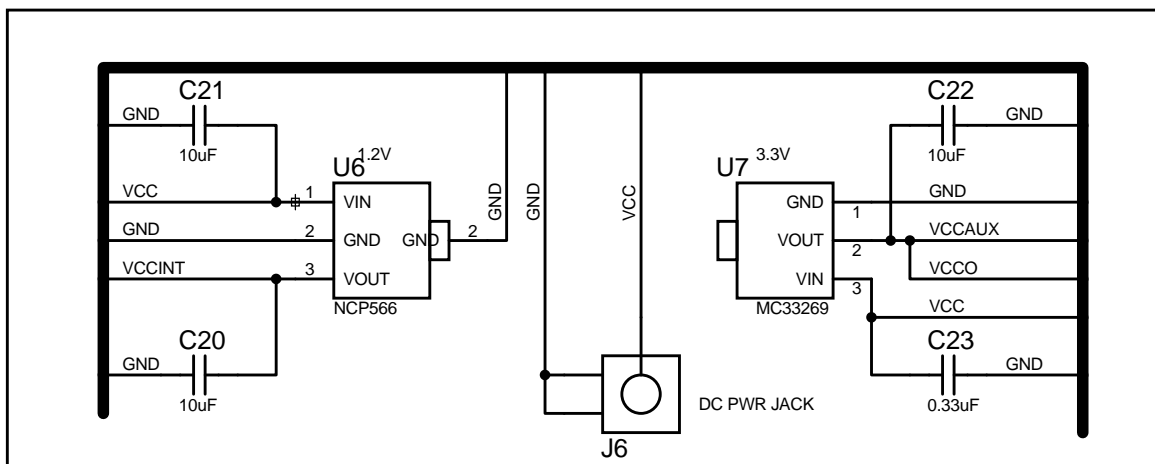
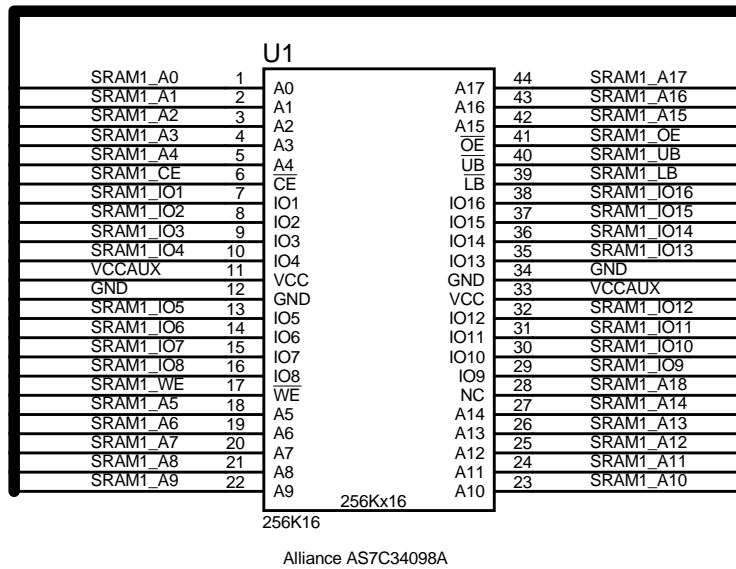


U3		
SRAM1_IO3	1	IO_L83N_VREF_3
SRAM1_IO2	2	IO_L83P_3
GND	3	GND
VCCO	4	VCCO_3
SRAM1_IO1	5	IO_L52N_3
SRAM1_CE	6	IO_L52P_3
SRAM1_A4	7	IO_L51N_3
SRAM1_A3	8	IO_L51P_3
SRAM1_A2	9	IO_L50N_3
SRAM1_A1	10	IO_L50P_3
SRAM1_A0	11	IO_L49N_3
SRAM1_A17	12	IO_L49P_3
GND	13	GND
SRAM1_A16	14	IO_L44N_GCLK20
SRAM1_A15	15	IO_L44P_GCLK21
SRAM1_OE	16	IO_L43N_GCLK22
SRAM1_UB	17	IO_L43P_GCLK23
VCCO	18	VCCO_3
VCCINT	19	VCCINT
VCCAUX	20	VCCAUX
SRAM1_LB	21	VCCAUX
SRAM1_IO16	22	IO_L42N_GCLK24
SRAM1_IO15	23	IO_L42P_GCLK25
SRAM1_IO14	24	IO_L41N_GCLK26
GND	25	IO_L41P_GCLK27
SRAM1_IO13	26	GND
SRAM1_IO12	27	IO_L37N_3
VCCINT	28	IO_L37P_3
SRAM1_IO11	29	VCCINT
SRAM1_IO10	30	IO_L36N_3
VCCO	31	IO_L36P_3
SRAM1_IO9	32	VCCO_3
SRAM1_A14	33	IO_L2N_3
SRAM1_A13	34	IO_L2P_3
SRAM1_A12	35	IO_L1N_VREF_3
VCCAUX	36	IO_L1P_3
PROGRAM_B	37	VCCAUX
FLASH_CS	38	PROGRAM_B_2
INIT_B	39	IO_L65N_CSO_B_2
SRAM1_A11	40	IO_L65P_INIT_B
SRAM1_A10	41	IO_L64N_D9_2
VCCO	42	IO_L64P_D8_2
UEXT1_5	43	VCCO_2
UEXT1_3	44	IO_L62N_D6_2
UEXT1_4	45	IO_L62P_D5_2
UEXT1_6	46	IO_L49N_D4_2
UEXT1_8	47	IO_L49P_D3_2
UEXT1_10	48	IO_L48N_RDWR_B
GND	49	IO_L48P_D7_2
UEXT1_9	50	GND
UEXT1_7	51	XC6SLX9-3TQG144
VCCINT	52	IO_L31N_GCLK30
VCCAUX	53	IO_L31P_GCLK31
GND	54	VCCINT
OSC	55	VCCAUX
	56	GND
	57	IO_L30N_GCLK0_U
	58	IO_L30P_GCLK1_D
	59	IO_L14N_D12_2
GND	60	IO_L14P_D11_2
	61	IO_L13N_D10_2
	62	IO_L13P_M1_2
VCCO	63	IO_L12N_D2_MISO
FLASH_DIN	64	IO_L12P_D1_MISO
FLASH_DOUT	65	VCCO_2
	66	IO_L3N_MOSI_CSI
	67	IO_L3P_D0_DIN_M
GND	68	IO_L2N_CMPMOSI
VCCAUX	69	IO_L2P_CMPCLK_2
FLASH_CLK	70	GND
	71	IO_L1N_M0_CMPMI
	72	IO_L1P_CCLK_2
	73	DONE_2
		CMPCS_B_2
		SUSPEND
		IO_L1P_HSWAPEN
		IO_L1N_VREF
		IO_L2P_0
		IO_L2N_0
		IO_L3P_0
		IO_L3N_0
		IO_L4P_0
		IO_L4N_0
		GND
		VCCO_0
		IO_L34P_GCLK19
		IO_L34N_GCLK18
		IO_L35P_GCLK17
		IO_L35N_GCLK16
		GND
		VCCAUX
		VCCINT
		IO_L36P_GCLK15
		IO_L36N_GCLK14
		VCCO_0
		IO_L37P_GCLK13
		IO_L37N_GCLK12
		VCCO_0
		IO_L62P
		IO_L62N_VREF
		IO_L63P_SCP7
		IO_L63N_SCP6
		IO_L64P_SCP5
		IO_L64N_SCP4
		IO_L65P_SCP3
		IO_L65N_SCP2
		GND
		IO_L66P_SCP1
		IO_L66N_SCP0
		TDI
		TCK
		GND
		TMS
		TDO
		IO_L1P_1
		IO_L1N_VREF_1
		VCCO_1
		IO_L32P_1
		IO_L32N_1
		IO_L33P_1
		IO_L33N_1
		IO_L34P_1
		IO_L34N_1
		GND
		IO_L40P_GCLK11
		IO_L40N_GCLK10
		IO_L41P_GCLK9_I
		IO_L41N_GCLK8
		GND
		VCCAUX
		VCCINT
		IO_L42P_GCLK7
		IO_L42N_GCLK6
		VCCO_1
		IO_L43P_GCLK5
		IO_L43N_GCLK4
		IO_L45P_1
		IO_L45N_1
		IO_L46P_1
		IO_L46N_1
		IO_L47P_1
		IO_L47N_1
		GND
		VCCO_1
		IO_L74P_AWAKE_1
		IO_L74N_DOUT_BU
		GND
		SRAM1_IO4
		SRAM1_IO5
		SRAM1_IO6
		SRAM1_IO7
		SRAM1_IO8
		SRAM1_WE
		SRAM1_A5
		SRAM1_A6
		GND
		VCCO
		SRAM1_A7
		SRAM1_A8
		SRAM1_A9
		GND
		VCCAUX
		VCCINT
		SRAM1_A18
		RXD
		VCCO
		TXD
		VCCO
		GND
		JTAG_TDI
		JTAG_TCK
		GND
		JTAG_TMS
		JTAG_TDO
		DAC_DIN
		DAC_BCKIN
		VCCO
		DAC_LRCIN
		DAC_MCLK
		GND
		VCCAUX
		VCCINT
		VCCO
		GND
		SD_CS
		SD_DI
		GND
		VCCO
		SD_CLK
		SD_DO
		GND

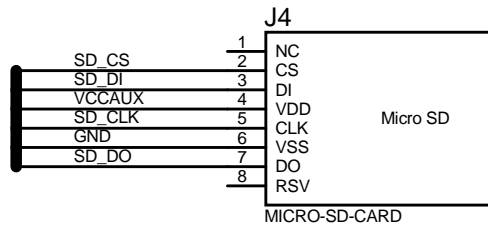
XC6SLX9
M1=GND, M0=VCCAUX -> Master Mode SPI



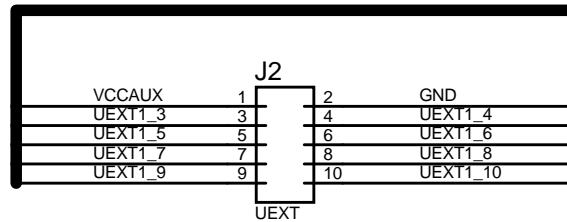
SRAM - 256KB x 16



MICRO SD CARD



Expansion / UEXT Connector



Audio DAC Output

